

ESTINTORE PORTATILE OMOLOGATO D.M. 7 GENNAIO 2005 - UNI EN 3-7

ESTINTORE IDRICO DA litri 6 F6BIPL

Classi di fuoco 34A-233B - (75F)

Classi di fuoco

34 **A** 

233 **B** 

75 **F** 

Rapporto di prova BS 7937:2000

Linea: PLUS

NOVITA' ASSOLUTA

Si carica semplicemente con acqua, la schiuma è contenuta in due cartucce e viene rilasciata solo al momento dell'utilizzo.



Estintore amico dell'ambiente !!
REVISIONE UNI 9994
SENZA PROBLEMI DI SMALTIMENTO

ACCIAIO INOX
AISI 304 L

L'estintore di tipo omologato, per mantenere la conformità al modello depositato deve essere manutenzionato con ricambi originali. Il mancato rispetto della sopracitata avvertenza fa decadere l'omologazione.

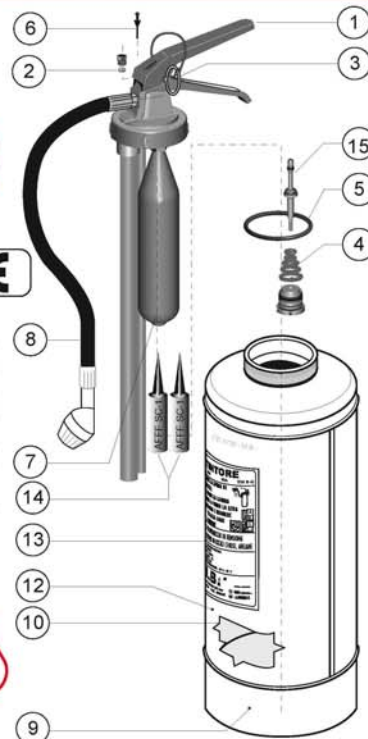
ART.	CODICE	CLASSI DI FUOCO	DIAMETRO mm	ALTEZZA tot. mm	PESO kg
3578	F6BIPL	34A - 233B	160	570	10,00

ESPLOSO DEI COMPONENTI

Prolungato tempo di scarica: circa 30 secondi in completa visibilità.

CE

** Marchiatura serbatoio: (Ente di Sorveglianza) CE 1370, produttore serbatoio, decimale anno produzione, (Codice identificativo produttore) 0095, n° matricola serbatoio, (Pressione di collaudo) PT xx Bar.



BOMBOLINA INTERNA

ELENCO DEI COMPONENTI

Pos.	Descrizione	Q.tà.	Art.	Codice
1	Valvola a pulsante completa	1	-	V6BI/CR
2	Valvola di sicurezza	1	415BI	VSC/BI
3	Spina di sicurezza	1	341	SPS16
4	Molla pistoncino	1	427	MOP
5	OR di tenuta	1	-	GORBI
6	Sigillo per spina di sicurezza	1	527	PS
7	Bombolina di pressurizzazione	1	523/L	BIG6L
8	Manichetta	1	-	MS9M14IX
9	Fondello	-	-	-
10	Estinguente Acqua	litri 6	-	-
11	Supporto	1	351	SGP
12	Serbatoio	1	3590	SERB6BIX
13	Etichetta	1	626	E
14	Cartuccia additivo AFFF SC-1	2	201	RF6BI
15	Pistoncino	1	405BI	PVBI
Propellente BIG6L		Biossido di carbonio (CO ₂)		
Lunghezza getto erogazione		5 metri		
Tempo di scarica *		30 secondi		
Coppia di serraggio massima		80 -85 Nm		
Campo di utilizzo		+5 °C ÷ +60 °C		
Pressione di esercizio		1,2 Mpa		
Controllo per pesata (PE) o misura di pressione (PR)		PESATA		

* Nel caso si usino mastici e/o prodotti simili, i valori dichiarati di coppia di serraggio tra serbatoio e valvola sono da diminuire del 30÷40%.

SILPA S.r.l.

SEDE LEGALE ED UFFICI:
Via Pelizza da volpedo, 20 - 20092 Cinisello B. (MI)
Tel. 02.6182062 - 02.6182199 - Fax 02.6184229
www.silpa.org - silpasrl@silpa.org